

LLEGÓ EL TRACTO CON MAYOR  
AERODINÁMICA Y RENDIMIENTO  
DE COMBUSTIBLE DE LA HISTORIA

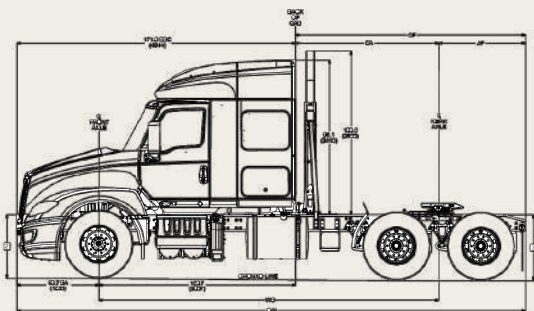


DA CLICK Y CONÓCELO



<b>MOTOR</b> Cummins X15	Cummins X15 EURO V Potencia: 450 HP@1,800 rpm. Torque: 1650 lbs.-ft. @ 1000 rpm. 6 cilindros Desplazamiento: 15 lts. Freno de Compresión Interbrake
<b>TRANSMISIÓN</b>	Eaton RTLO(F)-16918B Manual 18 vel. con sobre marcha Opcional: Ultrashift
<b>EMBRAGUE</b>	Eaton Advantage Doble disco cerámico de 15.5 plg., auto ajustable Capacidad: 1700 lb.- ft.
<b>EJE DELANTERO</b> MERITOR	Viga "I", Capacidad 14,000 lbs. Meritor MFS-14-122A
<b>EJE TRASERO</b> MERITOR	Meritor RT-46-164P Tandem, reducción sencilla con bomba de lubricación Capacidad 46,000 lbs. Relación de velocidad 4.10
<b>SUSPENSIÓN DELANTERA</b>	Muelles de perfil parabólico con amortiguadores Capacidad 14,000 lbs.
<b>SUSPENSIÓN TRASERA</b> HENDRICKSON	Hendrickson Primaax EX Neumática con amortiguadores Capacidad: 46,000 lbs.
<b>FLECHA CARDÁN</b>	Meritor RPL25; RPL20 Libre de mantenimiento
<b>BASTIDOR</b>	Escalera Largueros en "C" (10.250" x 3.610" x 0.375") Aleación de acero con tratamiento térmico (120,000PSI)
<b>SISTEMA DE FRENSOS</b>	Neumático, tipo leva tambor con ABS 6M/6S Programa electrónico de estabilidad

<b>5ª RUEDA</b>	Holland FW35 Fija o Deslizable
<b>TANQUES</b>	Combustible: 2 tanques de aluminio de 140 gal. cada uno (1,060 lts.) Filtro separador Racor Urea: 1 tanque de 25.2 gal. (95.4 lts.)
<b>DIRECCIÓN</b>	Tipo hidráulica Sheppard HD94 Columna de dirección de posiciones con ajuste de altura y profundidad
<b>SISTEMA DE ENFRIAMIENTO</b>	Aluminio de 1,325 plg. <sup>2</sup> con enfriador de aire de 806 plg. <sup>2</sup>
<b>SISTEMA ELÉCTRICO MULTIPLEX</b>	12 volts 4 baterías de 2800 CCA Alternador Delco Remy 28SI 200 Amps. Marcha Delco Remy 39MT
<b>EXTERIOR CABINA</b>	Cabina Hi Rise (toldo medio) dormitorio integral de 56 plg. Acero galvanizado con tratamiento anticorrosivo por inmersión E-Coat Pintura a 2 capas con terminado a base de uretano Suspensión de cabina neumática Espejos laterales de pedestal aerodinámicos Faros principales y de niebla con luz LED Paquete aerodinámico (deflector y faldones)
<b>INTERIOR CABINA</b>	Asientos neumáticos del conductor y pasajero Interiores de lujo Diamond Vidrios y seguros eléctricos Radio y bocinas con USB y bluetooth Aire acondicionado y calefacción Panel de instrumentos digital de LCD
<b>SEGURIDAD</b>	Sistema de Mitigación de Colisión (Wingman Fussion), con alerta de salida de carril Alarma de reversa Sensores de punto ciego (Blind Spotter)
<b>RINES</b>	Disco de Aluminio, 24.5 x 8.25
<b>LLANTAS</b>	Tipo Radial Dimensiones: 11R 24.5



El mejor sistema de telemetría, seguridad y gestión de flotas del país:

- Monitoreo de operación y alertas de conducción
- Rastreo satelital y sistemas especiales anti-robó
- Alertas preventivas en tiempo real y reportes detallados
- Repair Advocate®, un asesor técnico monitoreando tu flota 24/7



**DIMENSIONES Y CAPACIDADES:**

	in.	mm.
Distancia entre ejes (WB)	226.0	5,740.0
Cabina a eje trasero (CA)	105.3	2,674.6
Cabina a fin de chasis (CF)	166.3	4,224.02
Volado trasero (AF)	61.0	1,549.4
Largo total (OAL)	337.6	8,575.0

	lb.	kg.
Peso bruto vehicular (PBV)	60,000	27,215.5
Capacidad delantera	14,000	6,350.3
Capacidad trasera	46,000	20,865.2
Peso vehicular	18,321	8,310.2
Peso en eje trasero	9,658	4,380.8
Peso en eje delantero	8,663	3,929.4

NOTA: Los pesos vehiculares son aproximados y pueden variar de acuerdo a las especificaciones del vehículo. Nota: Navistar México, S. de R.L. de C.V. en su afán de mejora continua, se reserva el derecho de cambiar las especificaciones sin previo aviso, quedando exenta de toda responsabilidad. Las fotografías contenidas en este folleto son meramente ilustrativas.

## SUCURSALES

### CAJASA TLAQUEPAQUE (MATRIZ)

Periférico Sur 6360  
Col. Lomas del Cuatro,  
Tlaquepaque, Jalisco  
Tel. +52 (33) 3668-5410

### CAJASA LÁZARO CÁRDENAS

Av. Lázaro Cárdenas 915  
Col. Industrial El Álamo,  
Guadalajara, Jalisco  
Tel. +52 (33) 3666-2919  
Tel. +52 (33) 3666-1508

### CAJASA CENTRAL NUEVA

Carretera los Altos 1542  
San Pedrito, Tlaquepaque, Jalisco  
Tel. +52 (33) 2152-4526  
Tel. +52 (33) 2152-4524

### CAJASA GONZÁLEZ GALLO

Calzada González Gallo No.2019  
esquina con Río Ocotlán  
Col. El Rosario,  
Guadalajara, Jalisco  
Tel. +52 (33) 3650-5279  
Tel. +52 (33) 3650-5280

### CAJASA BASE AÉREA

Av. Aviación 84  
San Juan de Ocotán (frente a PEMEX),  
Zapopan, Jalisco  
Tel. +52 (33) 3627-7281  
Tel. +52 (33) 3627-7282

### CAJASA TEPATITLÁN

Carr. Tepatitlán – Yahualica 1639  
Col. Lagunillas de Franco,  
Tepatitlán De Morelos, Jalisco  
Tel. +52 (378) 782-7515  
Tel. +52 (378) 782-7544

### CAJASA SAN JUAN DE LOS LAGOS

Km 8 Carretera Local 1  
Centro,  
San Juan de los Lagos, Jalisco  
Tel. +52 (395) 725-2122

### CAJASA PUERTO VALLARTA

Compostela Nayarit 2490  
Hacienda San Javier,  
Las Juntas,  
Puerto Vallarta, Jalisco  
Tel. +52 (322) 225-0466  
Tel. +52 (322) 224-5790

### CAJASA MANZANILLO

Chapultepec Sin Número  
Loma Tapeixtles,  
Manzanillo, Colima  
Tel. +52 (314) 333-8222  
Tel. +52 (314) 333-8241