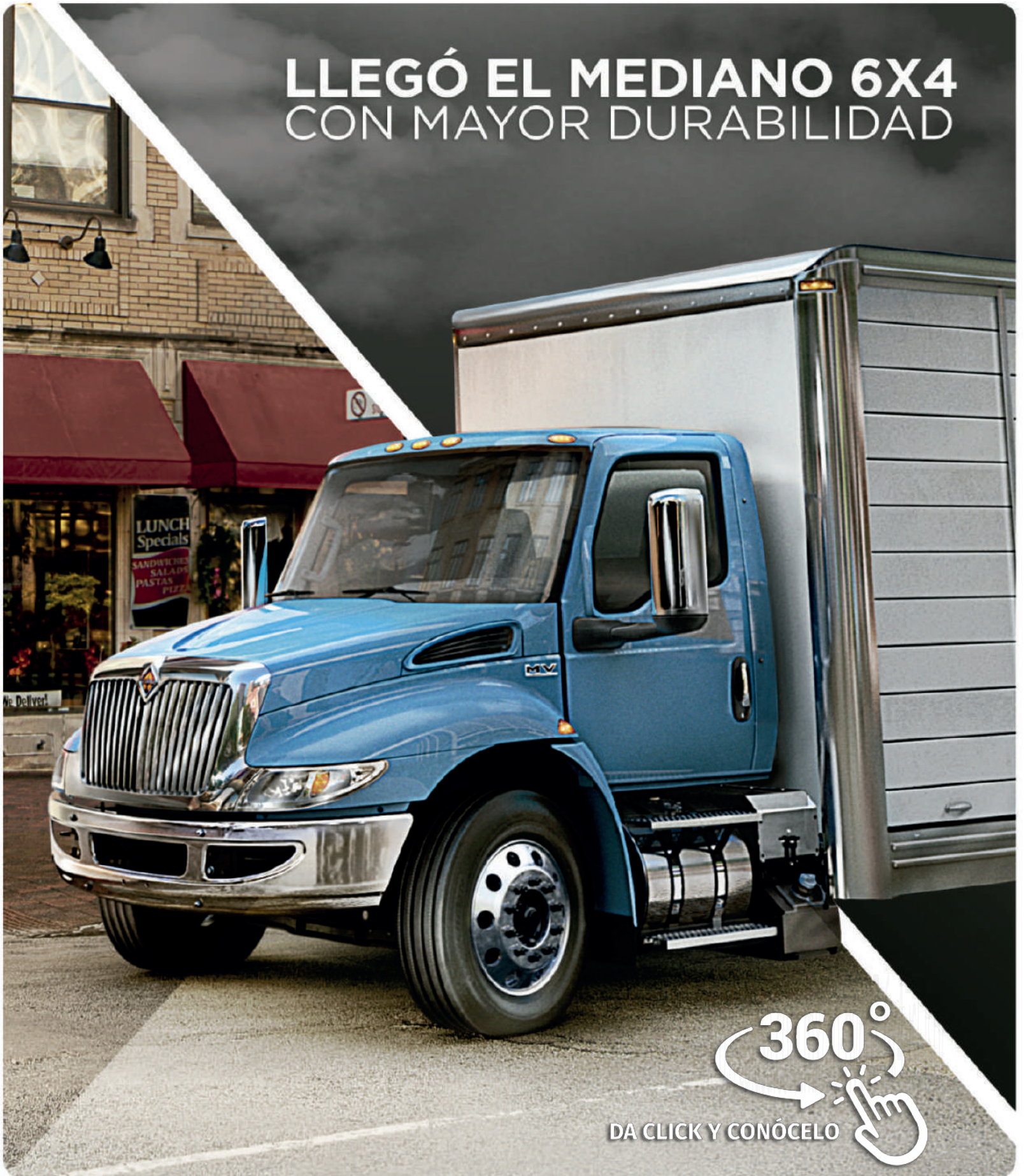


LLEGÓ EL MEDIANO 6X4 CON MAYOR DURABILIDAD



DA CLICK Y CONÓCELO

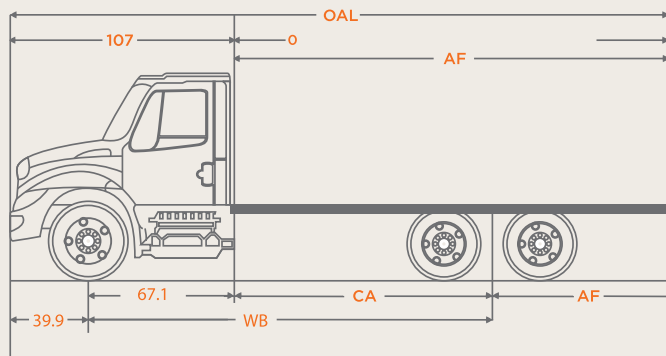


LLEGÓ EL MEDIANO 6x4 CON MAYOR DURABILIDAD.



6x4

MOTOR 	Cummins ISB Euro V de 6.7 lts. Potencia: 296 hp. @ 2,500 rpm. Torque: 811 lb.-ft. @ 1,500 rpm. Freno de Escape Jacobs Opcional: Cummins ISL Euro V de 8.9 lts. Potencia: 320 hp. @ 2,100 rpm. Torque: 1,000 lb.-ft. @ 1,300 rpm. Freno de Compresión Jacobs	SISTEMA DE COMBUSTIBLE	Capacidad 140 gal. (530 litros) 2 tanques de aluminio de 70 gal c/u Opcional 100 gal. (379 litros) en 1 tanque de aluminio Filtro separador de agua / combustible Urea: 1 tanque de 7 gal. (26 lts.)
TRANSMISIÓN	Manual 10 velocidades con sobremarcha Eaton Fuller FRO-14210C Opcional: Allison automática 3000HS ó RDS de 6 vel.	SISTEMA ELÉCTRICO MULTIPLEX	12 volts 2 baterías de 1320 CCA Opcional: 3 baterías de 2100 CCA Alternador 160 Amperes Diamond Logic
EMBRAGUE	Disco cerámico de 14 plg. De diámetro Capacidad de 860 lb.-ft. Eaton SOLO 1402 Opcional con capacidad de 1000 lb.-ft.	SISTEMA DE ENFRIAMIENTO	Con motor ISB: Flujo vertical 717 plg. ² con enfriador de aire de 313 plg. ² Con motor ISL: Flujo vertical 1045 plg. ² con enfriador de aire de 373 plg. ²
EJE DELANTERO 	Meritor MFS-12-122A Viga "I", Capacidad 12,000 lbs. Opcional: 14,000 lbs.	DIRECCIÓN	Tipo Hidráulica Sheppard M100 Opcional: Sheppard HD94
EJE TRASERO 	Meritor MT-40-14X-4DFR Reducción sencilla Capacidad 40,000 lbs. Relación de velocidad 4.88	EXTERIOR CABINA	Modular nueva generación Convencional de acero galvanizado por ambos lados Tratamiento anticorrosivo por inmersión E-coat Pintura: 2 capas con terminado a base de uretano, 5 años de garantía contra corrosión Espejos laterales rectangulares abatibles Espejos convexos a ambos lados de cabina Opcional: cabina extendida 26" y doble cabina 39".
SUSPENSIÓN DELANTERA	Muelles de perfil parabólico con amortiguadores Capacidad 12,000 lbs. Opcionales: 14,000 lbs.	INTERIOR CABINA	De lujo en color gris Asiento neumático del operador y banca para dos pasajeros Calefacción, volante de posiciones con control crucero Aire Acondicionado Suspensión neumática de cabina
SUSPENSIÓN TRASERA	Muelles de rango variable con amortiguadores Capacidad: 40,000 lbs. Opcional: Neumática IROS	RINES	Disco de acero, 22.5 x 8.25
BASTIDOR	Escalera Largueros en "C" (10.375" x 3.705" x 0.438") Aleación de Acero con tratamiento térmico (120,000 psi)	LLANTAS	Tipo Radial Dimensiones: 11R22.5
SISTEMA DE ESCAPE	Horizontal montado dentro del larguero derecho		
SISTEMA DE FRENOS	Neumático, ABS 4M/4S Tipo leva tambor		



DIMENSIONES Y CAPACIDADES:

	in.	mm.
Distancia entre ejes (WB)	236	5,994.4
Cabina a eje trasero (CA)	168.9	4,290.1
Cabina a fin de chasis (CF)	272.9	6,931.6
Volado trasero (AF)	104	2,641.6
Largo total (OAL)	379.9	9,649.5
	lb.	kg.
Peso bruto vehicular (PBV)	52,000	23,608
Capacidad delantera	12,000	5,448
Capacidad trasera	40,000	18,160
Peso vehicular	13,769	6,251
Peso en eje trasero	6,972	3,165
Peso en eje delantero	6,797	3,085



Todas las unidades International cuentan con el sistema de OnCommand Connect.

NOTA: Los pesos vehiculares son aproximados y pueden variar de acuerdo a las especificaciones del vehículo. Nota: Navistar México, S. de R.L. de C.V. en su afán de mejora continua, se reserva el derecho de cambiar las especificaciones sin previo aviso, quedando exenta de toda responsabilidad. Las fotografías contenidas en este folleto son meramente ilustrativas.



SUCURSALES

CAJASA TLAQUEPAQUE (MATRIZ)

Periférico Sur 6360
Col. Lomas del Cuatro,
Tlaquepaque, Jalisco
Tel. +52 (33) 3668-5410

CAJASA LÁZARO CÁRDENAS

Av. Lázaro Cárdenas 915
Col. Industrial El Álamo,
Guadalajara, Jalisco
Tel. +52 (33) 3666-2919
Tel. +52 (33) 3666-1508

CAJASA CENTRAL NUEVA

Carretera los Altos 1542
San Pedrito, Tlaquepaque, Jalisco
Tel. +52 (33) 2152-4526
Tel. +52 (33) 2152-4524

CAJASA ZAPOPÁN

Av. Periférico Poniente #4255 D,
Col. San Juan de Ocotán,
Zapopan, Jalisco C.P. 45019
Tel. +52 (33) 3627-7281
Tel. +52 (33) 3627-7282

CAJASA TEPATITLÁN

Carr. Tepatitlán - Yahualica 1639
Col. Lagunillas de Franco,
Tepatitlán De Morelos, Jalisco
Tel. +52 (378) 782-7515
Tel. +52 (378) 782-7544

CAJASA SAN JUAN DE LOS LAGOS

Km 8 Carretera Local 1
Centro,
San Juan de los Lagos, Jalisco
Tel. +52 (395) 725-2122

CAJASA PUERTO VALLARTA

Compostela Nayarit 2490
Hacienda San Javier,
Las Juntas,
Puerto Vallarta, Jalisco
Tel. +52 (322) 225-0466
Tel. +52 (322) 224-5790

CAJASA MANZANILLO

Chapultepec Sin Número
Loma Tapeixtles,
Manzanillo, Colima
Tel. +52 (314) 333-8222
Tel. +52 (314) 333-8241

TLAQUEPAQUE | LÁZARO CÁRDENAS | CENTRAL NUEVA | GONZALEZ GALLO | ZAPOPÁN |
TEPATITLÁN | SAN JUAN DE LOS LAGOS | PUERTO VALLARTA | MANZANILLO