

UN CAMIÓN A LA ALTURA DE TU NEGOCIO.



CLASE 4



CAJASA®

CAMIONERA DE JALISCO

UPTIME ES

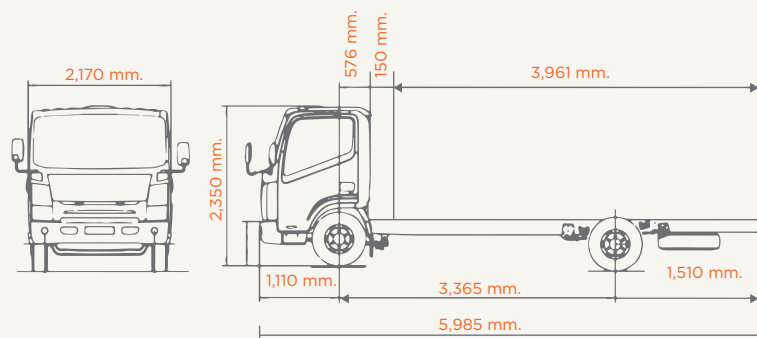


UN CAMIÓN A LA ALTURA DE TU NEGOCIO



CLASE 4

MOTOR	Cummins ISF 3.8 lts. Sistema de inyección de riel común Potencia máxima: 154 hp. @ 2600 rpm. Torque máximo: 368 lb.-ft. @ 1,200-1,900 rpm. Desplazamiento 3.8 lts. Emisiones Euro 5 SCR (Uso de UREA) Freno de escape estándar	TRANSMISIÓN	Manual de 6 velocidades con O.D. y reversa
EMBRAGUE	Plato sencillo de 350 mm. de diámetro Mando hidráulico	TANQUE DE COMBUSTIBLE	Capacidad de 130 lts. De aluminio Urea 16.5 lts.
EJE DELANTERO	Capacidad 3,100 kg.	RINES Y LLANTAS	215/75 R17.5 Radiales Con llanta de refacción Rines de acero
SUSPENSIÓN DELANTERA	Muelles multihojas con amortiguadores	INTERIOR	<ul style="list-style-type: none"> • Interior de cabina color gris • Acabados redondeados en tablero • Compartimentos de almacenamiento con puertas (frente) • Compartimento de almacenamiento en la parte superior del operador • Portavasos • Visera del lado del operador y copiloto • Asiento del operador fijo con respaldo alto y cabecera integrada • Cinturones de seguridad con alarma y altura ajustable para el conductor • Panel de instrumentos con indicadores en color negro • Tacómetro, velocímetro, odómetro • Radio + MP3 • Vidrios eléctricos • Aire acondicionado
EJE TRASERO	Capacidad: 5,500 kg. Paso diferencial: 4.33		
SUSPENSIÓN TRASERA	Muelles multihojas con amortiguadores		
SISTEMA DE ESCAPE	Sencillo horizontal montado del lado derecho sobre el chasis		
SISTEMA ELÉCTRICO	24 V. 2 baterías 80 Amp. (160 total) Alternador 28 V. 70 Amp.	EXTERIOR	<ul style="list-style-type: none"> • Parrilla cromada • Seguro de cabina para evitar que se abata involuntariamente • Espejos retrovisores laterales rectangulares • Kit de herramientas • Extintor • Alarma de reversa
CABINA	Abatible Color: Blanco	PESO BRUTO VEHICULAR	7,200 kg.
FRENOS	Delanteros y traseros de tambor Sistema ABS Freno de estacionamiento asistido por aire	CARGA SOBRE CHASIS	4,380 kg. sin carrocería
DIRECCIÓN	Hidráulica con mecanismo de bolas recirculantes		



Dimensiones de largueros: 214 X 70 X 5 mm.
Con 2 ganchos de arrastre

Dimensiones Generales

- Largo:** 5,985 mm.
- Ancho:** 2,170 mm.
- Alto:** 2,350 mm. sin carrocería
- Distancia entre ejes:** 3,365 mm.
- Distancia entre vías delantero:** 1,703 mm.
- Distancia entre vías trasero:** 1,705 mm.
- Volado delantero:** 1,110 mm.
- Volado trasero:** 1,510 mm.



NOTA: Los pesos vehiculares son aproximados y pueden variar de acuerdo a las especificaciones del vehículo. Nota: Navistar México, S. de R.L. de C.V. en su afán de mejora continua, se reserva el derecho de cambiar las especificaciones sin previo aviso, quedando exenta de toda responsabilidad. Las fotografías contenidas en este folleto son meramente ilustrativas.



SUCURSALES

CAJASA TLAQUEPAQUE (MATRIZ)

Periférico Sur 6360
Col. Lomas del Cuatro,
Tlaquepaque, Jalisco
Tel. +52 (33) 3668-5410

CAJASA LÁZARO CÁRDENAS

Av. Lázaro Cárdenas 915
Col. Industrial El Álamo,
Guadalajara, Jalisco
Tel. +52 (33) 3666-2919
Tel. +52 (33) 3666-1508

CAJASA CENTRAL NUEVA

Carretera los Altos 1542
San Pedrito, Tlaquepaque, Jalisco
Tel. +52 (33) 2152-4526
Tel. +52 (33) 2152-4524

CAJASA ZAPOPÁN

Av. Periférico Poniente #4255 D,
Col. San Juan de Ocotán,
Zapopan, Jalisco C.P. 45019
Tel. +52 (33) 3627-7281
Tel. +52 (33) 3627-7282

CAJASA TEPATITLÁN

Carr. Tepatitlán - Yahualica 1639
Col. Lagunillas de Franco,
Tepatitlán De Morelos, Jalisco
Tel. +52 (378) 782-7515
Tel. +52 (378) 782-7544

CAJASA SAN JUAN DE LOS LAGOS

Km 8 Carretera Local 1
Centro,
San Juan de los Lagos, Jalisco
Tel. +52 (395) 725-2122

CAJASA PUERTO VALLARTA

Compostela Nayarit 2490
Hacienda San Javier,
Las Juntas,
Puerto Vallarta, Jalisco
Tel. +52 (322) 225-0466
Tel. +52 (322) 224-5790

CAJASA MANZANILLO

Chapultepec Sin Número
Loma Tapeixtles,
Manzanillo, Colima
Tel. +52 (314) 333-8222
Tel. +52 (314) 333-8241

TLAQUEPAQUE | LÁZARO CÁRDENAS | CENTRAL NUEVA | GONZALEZ GALLO | ZAPOPÁN |
TEPATITLÁN | SAN JUAN DE LOS LAGOS | PUERTO VALLARTA | MANZANILLO