



EL MEDIANO

MÁS VENDIDO DE MÉXICO

4X2



[in /cajasa](#) [f /cajasamx](#) [@ /cajasa_mx](#)
cajasa.com.mx

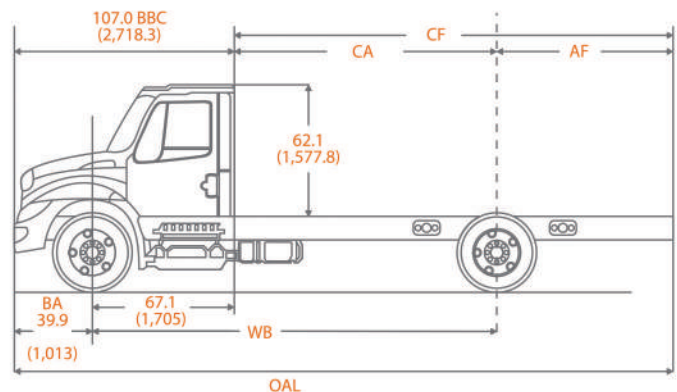
MOTOR 	Cummins ISB Euro V Potencia: 222 hp. @ 2,500 rpm. Torque: 627 lb.-ft. @ 1500 rpm. 6 cilindros Desplazamiento: 6.7 lts. Freno de Escape Jacobs Opción: Nivel de emisiones EPA22
TRANSMISIÓN	Manual 6 vel, sincronizada Eaton FS-6406N Opcional: 6 velocidades con sobre marcha Allison automática 3000 HS ó RDS
EMBRAGUE	Disco cerámico de 14 plg. de diámetro Capacidad: 860 lb.-ft. Eaton SOLO 1401
EJE DELANTERO 	Meritor MFS-12-122A Viga "I", Capacidad 12,000 lbs. Opcional: 14,000 lbs. STEERTEK NXT de 12,000 lb.
EJE TRASERO 	Meritor RS-23-160 Reducción sencilla Capacidad 23,000 lbs. Relación de velocidad 4.56 Opcionales: 17,500 y 30,000 lbs.
SUSPENSIÓN DELANTERA	Muelles de perfil parabólico con amortiguadores Capacidad 12,000 lbs. Opcional: 14,000 lbs.
SUSPENSIÓN TRASERA 	Muelles de rango variable con amortiguadores Capacidad: 23,500 lbs. Muelle auxiliar de hule de 4,500 lbs. Opcionales: Neumática Hendrickson HAS, Mecánica de 18,500 y 31,000 lbs. o PRIMAAX EX de 26,000 lb.
BASTIDOR	Escalera Largueros en "C" (10.125" x 3.580" x 0.312") Aleación de Acero con tratamiento térmico (120,000 psi)
SISTEMA DE ESCAPE	Horizontal montado dentro del larguero derecho
SISTEMA DE FRENOS	Neumático, ABS 4M/4S Tipo leva tambor
SISTEMA DE COMBUSTIBLE	Capacidad 100 gal. (379 litros) 2 tanques de aluminio de 50 gal. c/u Filtro separador de agua/combustible Urea: 1 tanque de 7 gal. (26 lts.)
SISTEMA ELÉCTRICO MULTIPLEX	12 volts 2 baterías de 1320 CCA Alternador 160 Amps. Diamond Logic
SISTEMA DE ENFRIAMIENTO	Flujo vertical 738 plg. ² con enfriador de aire de 477 plg. ²
DIRECCIÓN	Tipo Hidráulica SHEPPARD M100

EXTERIOR CABINA	Modular nueva generación Convencional de acero galvanizado por ambos lados Tratamiento anticorrosivo por inmersión E-coat Pintura: 2 capas con terminado a base de uretano, 5 años de garantía contra corrosión Espejos laterales rectangulares abatibles Espejos convexos a ambos lados de cabina Opcional: cabina extendida 26" y doble cabina 39".
INTERIOR CABINA	De lujo en color gris Asiento neumático del operador y banca para dos pasajeros Calefacción, volante de posiciones con control crucero Opcional: Aire Acondicionado y suspensión neumática de cabina
RINES	Disco de acero, 22.5 x 8.25
LLANTAS	Tipo Radial Dimensiones: 11R22.5
EQUIPO OPCIONAL DE SEGURIDAD	Frenos de Disco Sistema de mitigación de colisión Wigman Fusión Alerta de punto ciego Blindspotter Faros delanteros de LED

DIMENSIONES Y CAPACIDADES:

	in.	mm.
Distancia entre ejes (WB)	236.0	5,994.4
Cabina a eje trasero (CA)	168.9	4,290.1
Cabina a fin de chasis (CF)	266.9	6,779.3
Volado trasero (AF)	98.0	2,489.2
Largo total (OAL)	373.9	9,497.1

	lb.	kg.
Peso bruto vehicular (PBV)	35,000	15,875.7
Capacidad delantera	12,000	5,443.1
Capacidad trasera	23,000	10,432.6
Peso vehicular	10,396	4,715.5
Peso en eje trasero	4,086	1,853.3
Peso en eje delantero	6,310	2,862.2



Único sistema de telemetría en México, con un ingeniero de campo dedicado a tu camión.

NOTA: Los pesos vehiculares son aproximados y pueden variar de acuerdo a las especificaciones del vehículo. Nota: Navistar México, S. de R.L. de C.V. en su afán de mejora continua, se reserva el derecho de cambiar las especificaciones sin previo aviso, quedando exenta de toda responsabilidad. Las fotografías contenidas en este folleto son meramente ilustrativas.



SUCURSALES

MATRIZ

Av. Periferico Sur #6360,
Col. Lomas del 4, Tlaquepaque,
Jalisco C.P.45599
Tel. (33) 3668-5410

MANZANILLO

Blvd. Miguel de la Madrid #9-10,
Col. Tapeixtles, Manzanillo, Colima
C.P. 28239 Tel. (314) 333 8222 Y 8241

CIUDAD GUZMÁN

Av. José María González de Hermosillo
#2364, Col. El Fresno, localidad de
Cd. Guzmán, Zapotlán El Grande, Jalisco
C.P.49086, Tel. (341) 410-8768

LÁZARO CÁRDENAS

Av. Lázaro Cárdenas #915,
Col. Zona Industrial, Guadalajara,
Jalisco C.P.44940
Tel. (33) 3666-2919 y 3666-1508

CENTRAL NUEVA

Carretera a Los Altos #1542,
Col. San Pedrito, Tlaquepaque,
Jalisco C.P.45625
Tel. (33) 2152 4526 Y 2152 4524

SAN JUAN DE LOS LAGOS

Km 8 Carretera a Lagos de Moreno Local
1, Col. Centro, San Juan de los Lagos,
Jalisco C.P.47000, Tel. (395) 725 2122

TEPATITLÁN

Carretera Tepatitlán-Yahualica
#1639, Col. Lagunillas de Franco,
Tepatitlán de Morelos, Jalisco
C.P.47600, Tel. (378) 782-7515
y (378) 782-7544

ZAPOPAN

Av. Periférico Poniente 4255-D Col.
San Juan de Ocotán, Zapopan, Jalisco
C. P. 45019
Tel. (33) 3627-7281 y 3627-7282

PUERTO VALLARTA

Carretera Pto. Vallarta – Tepic
#5336, Col. Las Juntas, Puerto
Vallarta, Jalisco C.P.48291
Tel. (322) 225-04 66 y 224 5790

TLAJOMULCO

Carretera Guadalajara Morelia #8006
Int. #1, Col. Bonanza Residencial,
Tlajomulco de Zúñiga, Jalisco
C.P.45645, Tel. (33) 2547-0061
y 2547-0062