

LLEGÓ EL MEDIANO 6X2 CON MAYOR DURABILIDAD

MV
INTERNATIONAL



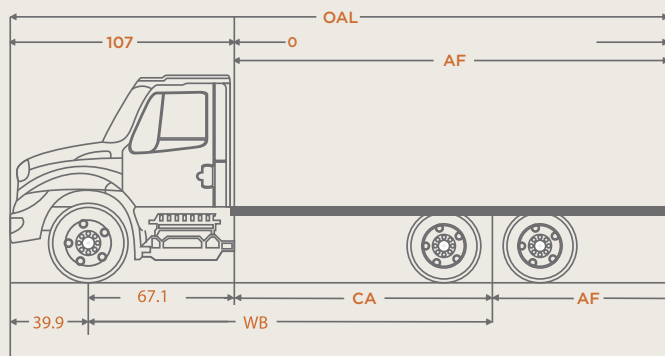
[in /cajasa](#) [f /cajasamx](#) [@ /cajasa_mx](#)
cajasa.com.mx

LLEGÓ EL MEDIANO 6x2 CON MAYOR DURABILIDAD.



6x2

MOTOR 	Cummins ISB Euro V de 6.7 lts. Potencia: 250 hp. @ 2,500 rpm. Torque: 700 lb.-ft. @ 1,500 rpm. Freno de Escape Jacobs Opcional: Cummins ISL Euro V de 8.9 lts. Potencia: 280 hp. @ 2,100 rpm. Torque: 780 lb.-ft. @ 1,300 rpm. Freno de Compresión Jacobs	SISTEMA DE COMBUSTIBLE	Capacidad 140 gal. (530 litros) 2 tanques de aluminio de 70 gal c/u Opcional 100 gal. (379 litros) en 1 tanque de aluminio Filtro separador de agua / combustible Urea: 1 tanque de 7 gal. (26 lts.)
TRANSMISIÓN	Manual 10 velocidades con sobremarcha Eaton Fuller FRO-14210C Opcional: Allison automática 3000HS ó RDS de 6 vel.	SISTEMA ELÉCTRICO MULTIPLEX	12 volts 2 baterías de 1320 CCA Opcional: 3 baterías de 2100 CCA Alternador 160 Amperes Diamond Logic
EMBRAGUE	Disco cerámico de 14 plg. de diámetro Capacidad de 860 lb.-ft. Eaton SOLO 1402 Opcional con capacidad de 1000 lb.-ft.	SISTEMA DE ENFRIAMIENTO	Con motor ISB: Flujo vertical 717 plg. ² con enfriador de aire de 313 plg. ² Con motor ISL: Flujo vertical 1045 plg. ² con enfriador de aire de 373 plg. ²
EJE DELANTERO 	Meritor MFS-12-122A Viga "I", Capacidad 12,000 lbs. Opcional: 14,000 lbs.	DIRECCIÓN	Tipo Hidráulica Sheppard M100 Opcional: Sheppard HD94
EJE TRASERO 	Meritor FUELite con eje de Tracción más eje Tag Reducción sencilla Capacidad 40,000 lbs. Relación de velocidad 4.56	EXTERIOR CABINA	Modular nueva generación Convencional de acero galvanizado por ambos lados Tratamiento anticorrosivo por inmersión E-coat Pintura: 2 capas con terminado a base de uretano, 5 años de garantía contra corrosión Espejos laterales rectangulares abatibles Espejos convexos a ambos lados de cabina Opcional: cabina extendida 26" y doble cabina 39".
SUSPENSIÓN DELANTERA	Muelles de perfil parabólico con amortiguadores Capacidad 12,000 lbs. Opcionales: 14,000 lbs.	INTERIOR CABINA	De lujo en color gris Asiento neumático del operador y banca para dos pasajeros Calefacción, volante de posiciones con control crucero Aire Acondicionado Suspensión neumática de cabina
SUSPENSIÓN TRASERA	Muelles de rango variable con amortiguadores Capacidad: 40,000 lbs. Opcional: Neumática IROS	RINES	Disco de acero, 22.5 x 8.25
BASTIDOR	Escalera Largueros en "C" (10.250" x 3.610" x 0.375") Aleación de Acero con tratamiento térmico (120,000 psi)	LLANTAS	Tipo Radial Dimensiones: 11R22.5
SISTEMA DE ESCAPE	Horizontal montado dentro del larguero derecho		
SISTEMA DE FRENOS	Neumático, ABS 4M/4S Tipo leva tambor		



DIMENSIONES Y CAPACIDADES:

	in.	mm.
Distancia entre ejes (WB)	236	5,994.4
Cabina a eje trasero (CA)	168.9	4,290.1
Cabina a fin de chasis (CF)	272.9	6,931.6
Volado trasero (AF)	104	2,641.6
Largo total (OAL)	379.9	9,649.5

	lb.	kg.
Peso bruto vehicular (PBV)	52,000	23,608
Capacidad delantera	12,000	5,448
Capacidad trasera	40,000	18,160
Peso vehicular	13,294	6,035
Peso en eje trasero	6,557	2,976
Peso en eje delantero	6,737	3,058



Todas las unidades International cuentan con el sistema de OnCommand Connect.

NOTA: Los pesos vehiculares son aproximados y pueden variar de acuerdo a las especificaciones del vehículo. Nota: Navistar México, S. de R.L. de C.V. en su afán de mejora continua, se reserva el derecho de cambiar las especificaciones sin previo aviso, quedando exenta de toda responsabilidad. Las fotografías contenidas en este folleto son meramente ilustrativas.



SUCURSALES

MATRIZ

Av. Periferico Sur #6360,
Col. Lomas del 4, Tlaquepaque,
Jalisco C.P.45599
Tel. (33) 3668-5410

MANZANILLO

Blvd. Miguel de la Madrid #9-10,
Col. Tapeixtles, Manzanillo, Colima
C.P. 28239 Tel. (314) 333 8222 Y 8241

CIUDAD GUZMÁN

Av. José María González de Hermsillo
#2364, Col. El Fresno, localidad de
Cd. Guzmán, Zapotlán El Grande, Jalisco
C.P.49086, Tel. (341) 410-8768

LÁZARO CÁRDENAS

Av. Lázaro Cárdenas #915,
Col. Zona Industrial, Guadalajara,
Jalisco C.P.44940
Tel. (33) 3666-2919 y 3666-1508

CENTRAL NUEVA

Carretera a Los Altos #1542,
Col. San Pedrito, Tlaquepaque,
Jalisco C.P.45625
Tel. (33) 2152 4526 Y 2152 4524

SAN JUAN DE LOS LAGOS

Km 8 Carretera a Lagos de Moreno Local
1, Col. Centro, San Juan de los Lagos,
Jalisco C.P.47000, Tel. (395) 725 2122

TEPATITLÁN

Carretera Tepatitlán-Yahualica
#1639, Col. Lagunillas de Franco,
Tepatitlán de Morelos, Jalisco
C.P.47600, Tel. (378) 782-7515
y (378) 782-7544

ZAPOPAN

Av. Periférico Poniente 4255-D Col.
San Juan de Ocotán, Zapopan, Jalisco
C. P. 45019
Tel. (33) 3627-7281 y 3627-7282

PUERTO VALLARTA

Carretera Pto. Vallarta – Tepic
#5336, Col. Las Juntas, Puerto
Vallarta, Jalisco C.P.48291
Tel. (322) 225-04 66 y 224 5790

TLAJOMULCO

Carretera Guadalajara Morelia #8006
Int. #1, Col. Bonanza Residencial,
Tlajomulco de Zúñiga, Jalisco
C.P.45645, Tel. (33) 2547-0061
y 2547-0062