

LLEGÓ EL MEDIANO 6X4  
CON MAYOR DURABILIDAD

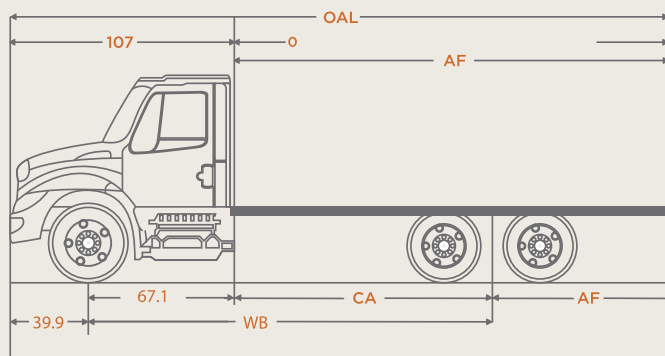
**MV**  
INTERNATIONAL



LLEGÓ EL MEDIANO 6x4 CON MAYOR DURABILIDAD.



<b>MOTOR</b> 	Cummins ISB Euro V de 6.7 lts. Potencia: 296 hp. @ 2,500 rpm. Torque: 811 lb.-ft. @ 1,500 rpm. Freno de Escape Jacobs Opcional: Cummins ISL Euro V de 8.9 lts. Potencia: 320 hp. @ 2,100 rpm. Torque: 1,000 lb.-ft. @ 1,300 rpm. Freno de Compresión Jacobs	<b>SISTEMA DE COMBUSTIBLE</b>	Capacidad 140 gal. (530 litros) 2 tanques de aluminio de 70 gal c/u Opcional 100 gal. (379 litros) en 1 tanque de aluminio Filtro separador de agua / combustible Urea: 1 tanque de 7 gal. (26 lts.)
<b>TRANSMISIÓN</b>	Manual 10 velocidades con sobremarcha Eaton Fuller FRO-14210C Opcional: Allison automática 3000HS ó RDS de 6 vel.	<b>SISTEMA ELÉCTRICO MULTIPLEX</b>	12 volts 2 baterías de 1320 CCA Opcional: 3 baterías de 2100 CCA Alternador 160 Amperes Diamond Logic
<b>EMBRAGUE</b>	Disco cerámico de 14 plg. De diámetro Capacidad de 860 lb.-ft. Eaton SOLO 1402 Opcional con capacidad de 1000 lb.-ft.	<b>SISTEMA DE ENFRIAMIENTO</b>	Con motor ISB: Flujo vertical 717 plg. <sup>2</sup> con enfriador de aire de 313 plg. <sup>2</sup> Con motor ISL: Flujo vertical 1045 plg. <sup>2</sup> con enfriador de aire de 373 plg. <sup>2</sup>
<b>EJE DELANTERO</b> 	Meritor MFS-12-122A Viga "I", Capacidad 12,000 lbs. Opcional: 14,000 lbs.	<b>DIRECCIÓN</b>	Tipo Hidráulica Sheppard M100 Opcional: Sheppard HD94
<b>EJE TRASERO</b> 	Meritor MT-40-14X-4DFR Reducción sencilla Capacidad 40,000 lbs. Relación de velocidad 4.88	<b>EXTERIOR CABINA</b>	Modular nueva generación Convencional de acero galvanizado por ambos lados Tratamiento anticorrosivo por inmersión E-coat Pintura: 2 capas con terminado a base de uretano, 5 años de garantía contra corrosión Espejos laterales rectangulares abatibles Espejos convexos a ambos lados de cabina Opcional: cabina extendida 26" y doble cabina 39".
<b>SUSPENSIÓN DELANTERA</b>	Muelles de perfil parabólico con amortiguadores Capacidad 12,000 lbs. Opcionales: 14,000 lbs.	<b>INTERIOR CABINA</b>	De lujo en color gris Asiento neumático del operador y banca para dos pasajeros Calefacción, volante de posiciones con control crucero Aire Acondicionado Suspensión neumática de cabina
<b>SUSPENSIÓN TRASERA</b>	Muelles de rango variable con amortiguadores Capacidad: 40,000 lbs. Opcional: Neumática IROS	<b>RINES</b>	Disco de acero, 22.5 x 8.25
<b>BASTIDOR</b>	Escalera Largueros en "C" (10.375" x 3.705" x 0.438") Aleación de Acero con tratamiento térmico (120,000 psi)	<b>LLANTAS</b>	Tipo Radial Dimensiones: 11R22.5
<b>SISTEMA DE ESCAPE</b>	Horizontal montado dentro del larguero derecho		
<b>SISTEMA DE FRENOS</b>	Neumático, ABS 4M/4S Tipo leva tambor		



**DIMENSIONES Y CAPACIDADES:**

	in.	mm.
Distancia entre ejes (WB)	236	5,994.4
Cabina a eje trasero (CA)	168.9	4,290.1
Cabina a fin de chasis (CF)	272.9	6,931.6
Volado trasero (AF)	104	2,641.6
Largo total (OAL)	379.9	9,649.5

	lb.	kg.
Peso bruto vehicular (PBV)	52,000	23,608
Capacidad delantera	12,000	5,448
Capacidad trasera	40,000	18,160
Peso vehicular	13,769	6,251
Peso en eje trasero	6,972	3,165
Peso en eje delantero	6,797	3,085



Todas las unidades International cuentan con el sistema de OnCommand Connect.

NOTA: Los pesos vehiculares son aproximados y pueden variar de acuerdo a las especificaciones del vehículo. Nota: Navistar México, S. de R.L. de C.V. en su afán de mejora continua, se reserva el derecho de cambiar las especificaciones sin previo aviso, quedando exenta de toda responsabilidad. Las fotografías contenidas en este folleto son meramente ilustrativas.



## SUCURSALES

### **MATRIZ**

Av. Periferico Sur #6360,  
Col. Lomas del 4, Tlaquepaque,  
Jalisco C.P.45599  
Tel. (33) 3668-5410

### **MANZANILLO**

Blvd. Miguel de la Madrid #9-10,  
Col. Tapeixtles, Manzanillo, Colima  
C.P. 28239 Tel. (314) 333 8222 Y 8241

### **CIUDAD GUZMÁN**

Av. José María González de Hermsillo  
#2364, Col. El Fresno, localidad de  
Cd. Guzmán, Zapotlán El Grande, Jalisco  
C.P.49086, Tel. (341) 410-8768

### **LÁZARO CÁRDENAS**

Av. Lázaro Cárdenas #915,  
Col. Zona Industrial, Guadalajara,  
Jalisco C.P.44940  
Tel. (33) 3666-2919 y 3666-1508

### **CENTRAL NUEVA**

Carretera a Los Altos #1542,  
Col. San Pedrito, Tlaquepaque,  
Jalisco C.P.45625  
Tel. (33) 2152 4526 Y 2152 4524

### **SAN JUAN DE LOS LAGOS**

Km 8 Carretera a Lagos de Moreno Local  
1, Col. Centro, San Juan de los Lagos,  
Jalisco C.P.47000, Tel. (395) 725 2122

### **TEPATITLÁN**

Carretera Tepatitlán-Yahualica  
#1639, Col. Lagunillas de Franco,  
Tepatitlán de Morelos, Jalisco  
C.P.47600, Tel. (378) 782-7515  
y (378) 782-7544

### **ZAPOPAN**

Av. Periférico Poniente 4255-D Col.  
San Juan de Ocotán, Zapopan, Jalisco  
C. P. 45019  
Tel. (33) 3627-7281 y 3627-7282

### **PUERTO VALLARTA**

Carretera Pto. Vallarta – Tepic  
#5336, Col. Las Juntas, Puerto  
Vallarta, Jalisco C.P.48291  
Tel. (322) 225-04 66 y 224 5790

### **TLAJOMULCO**

Carretera Guadalajara Morelia #8006  
Int. #1, Col. Bonanza Residencial,  
Tlajomulco de Zúñiga, Jalisco  
C.P.45645, Tel. (33) 2547-0061  
y 2547-0062