



CAJASA[®]
CAMIONERA DE JALISCO

[/cajasa](#)
[/cajasamx](#)
[/cajasa_mx](#)
cajasa.com.mx



MV[®]
INTERNATIONAL

6x2





MOTOR
Cummins ISB Euro V de 6.7 lts.
Potencia: 250 hp. @ 2,500 rpm.
Torque: 700 lb.-ft. @ 1,500 rpm.
Freno de Escape Jacobs
Opción: Nivel de emisiones EPA24

TRANSMISIÓN

Manual 10 velocidades con sobremarcha
Eaton Fuller FRO-14210C
Opcional: Allison automática 3000HS ó
RDS de 6 vel.

EMBRAGUE

Disco cerámico de 14 plg. de diámetro
Capacidad de 860 lb.-ft.
Eaton SOLO 1402
Opcional con capacidad de 1,000 lb.-ft.

EJE DELANTERO

Meritor MFS-12-122A
Viga "I", Capacidad 12,000 lbs.
Opcional: 14,000 lbs.

EJE TRASERO

Meritor FUELite con eje de Tracción más eje Tag
Reducción sencilla
Capacidad 40,000 lbs.
Relación de velocidad 4.56

SUSPENSIÓN DELANTERA

Muelles de perfil parabólico con amortiguadores
Capacidad 12,000 lbs.
Opcionales: 14,000 lbs.

SUSPENSIÓN TRASERA

Muelles de rango variable con amortiguadores
Capacidad: 40,000 lbs.
Opcional: Neumática IROS

BASTIDOR

Escalera
Largueros en "C" (10.250" x 3.610" x 0.375")
Aleación de Acero con tratamiento térmico
(120,000 psi)

SISTEMA DE ESCAPE

Horizontal montado dentro del larguero derecho

SISTEMA DE FRENOS

Neumático, ABS 4M/4S
Tipo leva tambor

SISTEMA DE COMBUSTIBLE

Capacidad 140 gal. (530 litros)
2 tanques de aluminio de 70 gal c/u
Opcional 100 gal. (379 litros) en 1 tanque de aluminio
Filtro separador de agua / combustible
Urea: 1 tanque de 7 gal. (26 lts.)

SISTEMA ELÉCTRICO MULTIPLEX

12 volts
2 baterías de 1320 CCA
Opcional: 3 baterías de 2100 CCA
Alternador 160 Amperes
Diamond Logic

SISTEMA DE ENFRIAMIENTO

Con motor ISB: Flujo vertical 717 plg.²
con enfriador de aire de 313 plg.²
Con motor ISL: Flujo vertical 1045 plg.²
con enfriador de aire de 373 plg.²

DIRECCIÓN

Tipo Hidráulica Sheppard M100
Opcional: Sheppard HD94

EXTERIOR CABINA

Modular nueva generación
Convencional de acero galvanizado por ambos lados
Tratamiento anticorrosivo por inmersión E-coat
Pintura: 2 capas con terminado a base de uretano,
5 años de garantía contra corrosión
Espejos laterales rectangulares abatibles
Espejos convexos a ambos lados de cabina
Opcional: cabina extendida 26" y doble cabina 39".

INTERIOR CABINA

De lujo en color gris
Asiento neumático del operador
y banca para dos pasajeros
Calefacción, volante de posiciones
con control crucero
Aire Acondicionado
Suspensión neumática de cabina

RINES

Disco de acero, 22.5 x 8.25

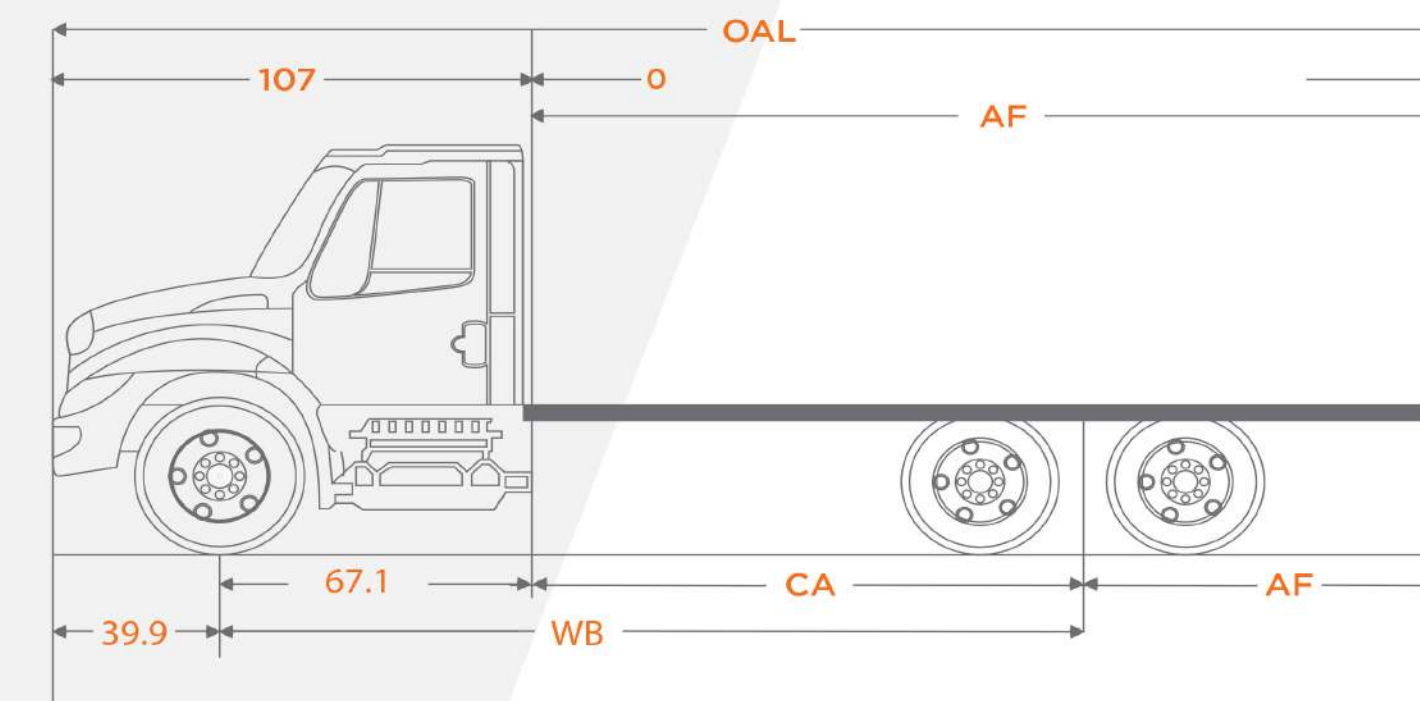
LLANTAS

Tipo Radial
Dimensiones: 11R22.5

**DIMENSIONES Y CAPACIDADES:**

	in.	mm.
Distancia entre ejes (WB)	236	5,994.4
Cabina a eje trasero (CA)	168.9	4,290.1
Cabina a fin de chasis (CF)	272.9	6,931.6
Volado trasero (AF)	104	2,641.6
Largo total (OAL)	379.9	9,649.5

	lb.	kg.
Peso bruto vehicular (PBV)	52,000	23,608
Capacidad delantera	12,000	5,448
Capacidad trasera	40,000	18,160
Peso vehicular	13,294	6,035
Peso en eje delantero	6,557	2,976
Peso en eje trasero	6,737	3,058



Único sistema de telemetría en México, con un ingeniero de campo dedicado a tu camión.



**LLEGÓ EL MEDIANO 6X2
CON MAYOR DURABILIDAD.**

NOTA: Los pesos vehiculares son aproximados y pueden variar de acuerdo a las especificaciones del vehículo. Nota: Navistar México, S. de R.L. de C.V. en su afán de mejora continua, se reserva el derecho de cambiar las especificaciones sin previo aviso, quedando exenta de toda responsabilidad. Las fotografías contenidas en este folleto son meramente ilustrativas.

11.2023

SUCURSALES

MATRIZ

Av. Periferico Sur #6360,
Col. Lomas del 4, Tlaquepaque,
Jalisco C.P.45599
Tel. (33) 3668-5410

MANZANILLO

Blvd. Miguel de la Madrid #9-10,
Col. Tapeixtles, Manzanillo, Colima
C.P. 28239
Tel. (314) 333 8222 Y 8241

CIUDAD GUZMÁN

Av. José María González de Hermsillo
#2364, Col. El Fresno, localidad de
Cd. Guzmán, Zapotlán El Grande, Jalisco
C.P.49086, Tel. (341) 410-8768

TLAJOMULCO

Carretera Guadalajara Morelia #8006 Int.
#1, Col. Bonanza Residencial, Tlajomulco
de Zúñiga, Jalisco C.P.45645,
Tel. (33) 2547-0061 y 2547-0062

LÁZARO CÁRDENAS

Av. Lázaro Cárdenas #915,
Col. Zona Industrial, Guadalajara,
Jalisco C.P.44940
Tel. (33) 3666-2919 y 3666-1508

CENTRAL NUEVA

Carretera a Los Altos #1542,
Col. San Pedrito, Tlaquepaque,
Jalisco C.P.45625
Tel. (33) 2152 4526 Y 2152 4524

SAN JUAN DE LOS LAGOS

Km 8 Carretera a Lagos de Moreno Local 1,
Col. Centro, San Juan de los Lagos, Jalisco
C.P.47000,
Tel. (395) 725 2122

TEPATITLÁN

Carretera Tepatitlán-Yahualica
#1639, Col. Lagunillas de Franco,
Tepatitlán de Morelos, Jalisco
C.P.47600, Tel. (378) 782-7515
y (378) 782-7544

ZAPOPAN

Av. Periférico Poniente 4255-D Col. San
Juan de Ocotán, Zapopan, Jalisco C. P.
45019
Tel. (33) 3627-7281 y 3627-7282

PUERTO VALLARTA

Carretera Pto. Vallarta – Tepic #5336, Col.
Las Juntas, Puerto Vallarta, Jalisco
C.P.48291
Tel. (322) 225-04 66 y 224 5790

cajasa.com.mx

